

Presseinformation
Dornbirn, Januar 2011

Strahlerserie Arcos **Funktionales Design, höchster Lichtkomfort und modernste Lichttechnik**



B1 | Der Arcos Strahler überzeugt durch Form und Funktionalität. Die große Vielfalt an Strahlergrößen mit verschiedenen Leuchtmitteln und das umfangreiche Zubehör für individuell angepasste Lichtlösungen.

Mit dem Strahler- und Wallwashersystem Arcos stellt Zumtobel ein weltweit einsetzbares, Programm an Strahlern mit unterschiedlichen Optiken für die optimale Beleuchtung von repräsentativen Anwendungsbereichen zur Verfügung. Die Auswahl an Optiken, Leuchtmitteln und Zubehör ist einzigartig am Markt und bietet Architekten und Planern eine Komplettlösung für ihre Beleuchtungsaufgaben.

Die Leuchtenserie Arcos unterstreicht einmal mehr die lichttechnische Kompetenz, die Zumtobel im Bereich der funktionalen Beleuchtung hat. Die kompakten Abmessungen und das geradlinige Design harmonisieren mit den optimalen Proportionen der Strahlerserie, die in Zusammenarbeit mit dem renommierten Architekturbüro David Chipperfield entstand. Ein besonderes Designelement ist die bewusste Einheit aus Lampengehäuse und Betriebsgerät. Aus dieser Konstruktion ergibt sich ein besonders vorteilhafter Wärmehaushalt, die sogenannte Cool Touch Funktion, die ein Berühren der Strahler auch im Betriebszustand ermögli-

cht und gleichzeitig die Lebensdauer der Leuchtmittel erhöht. Dabei konnte die Umsetzung konstruktiv so gelöst werden, dass am Strahler selbst kein Streulicht entsteht.

Den Strahler gibt es in vier verschiedenen Größen inklusive Wallwasher-Ausführung. Sie sind mit verschiedenen Nieder- und Hochvolt-Halogenlampen und Hochdruckentladungslampen verfügbar. Seit Frühjahr 2010 wurde die Strahlerserie zudem um drei neue LED-Strahler erweitert: Neben der LED-Version mit stabilem Weißlicht in der Baugröße 2 stehen zwei weitere LED-Strahler, Arcos LED Tunable White und Arcos LED Tempura in Baugröße 3 zur Verfügung.

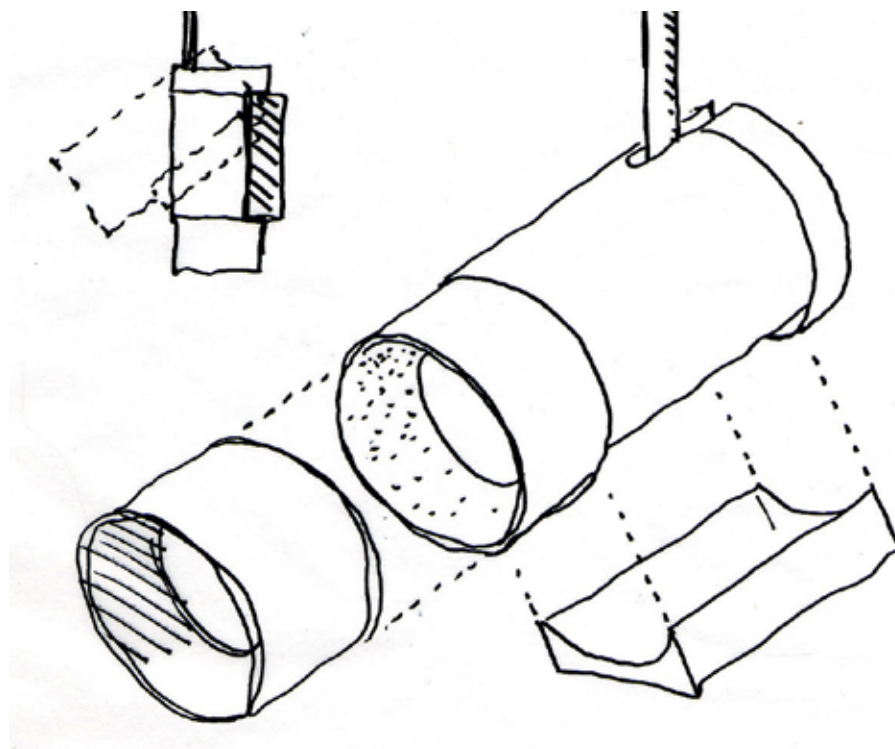
Arcos LED Tunable White zeichnet sich durch eine hohe Farbwiedergabequalität von $R_a > 90$ bei 3.000 Kelvin, sowie stufenlos einstellbare Farbtemperaturen im Weißlichtbereich von 2.700K bis 6.500K aus. LED-Tempura begeistert durch ein RGB-LED Modul, das zusätzlich zum veränderbaren Weißlicht für farb-

dynamische Lichtinszenierungen sorgt. So lassen sich feinste Nuancen und Akzente einer Beleuchtungslösung optimal hervorheben und je nach Situation anpassen. Die Steuerung erfolgt wahlweise über DALI oder direkt am Strahler. Die digital adressierbaren Betriebsgeräte ermöglichen individuelle Beleuchtungskonzepte, die auch nach der Installation einfach zu variieren sind - zum Beispiel mit dem Lichtmanagementsystem Luxmate Emotion.

Den Arcos Strahlern und Wallwashern gemeinsam ist eine Lichtqualität von höchster Güte: Die Lichtkegel sind besonders gleichmäßig, schlierenfrei und haben einen sauberen, sanft auslaufenden Rand ohne störende Blendungserscheinungen. Das umfangreiche Programm

an Linsen, Filtern, Abblendmöglichkeiten ermöglicht die Anpassung auf jede Beleuchtungssituation.

Die Trennung von Leuchtmittel, Reflektor und Zubehörhalter vereinfacht den werkzeuglosen Lampenwechsel und Reflektoren- bzw. Zubehöraustausch. Der Drehpunkt ist im Lampengehäuse versenkt. Der drehbare und arretierbare Zubehörhalter ist im vorderen Zylinder integriert. An der Rückseite des Strahlers befindet sich eine Einstellscheibe, die dazu dient, alle wichtigen Zusatzfunktionen wie, Farbtemperatur, Arretierbarkeit und Dimmbarkeit unterzubringen. Die Strahler und Wallwasher bestehen aus Aluminiumdruckguss und sind in den Farben anthrazit und weiß erhältlich.



B2 | Prinzipskizze des Arcos Strahler für die Integration der optischen und elektrischen Komponenten.



B3 | Die neuen LED-Strahler Arcos LED Tunable White und Arcos LED Tempura zeigen mit ihrer Farbtemperaturdynamik neue Möglichkeiten in der repräsentativen Beleuchtung auf. Die hohe Farbwiedergabequalität verbessert dabei nicht nur die Wahrnehmung, sie schafft auch Blickfänge und hebt Farben hervor.



B4 | Der Architekt David Chipperfield

Weitere Informationen:



Zumtobel GmbH
Nadja Frank
Press Office
Schweizer Straße 30
A-6850 Dornbirn

Tel. +43 (0)5572 390 - 1303
Fax +43 (0)5572 390 - 91303
Mobil +43 (0)676 8920 3904
nadja.frank@zumtobel.com
www.zumtobel.com